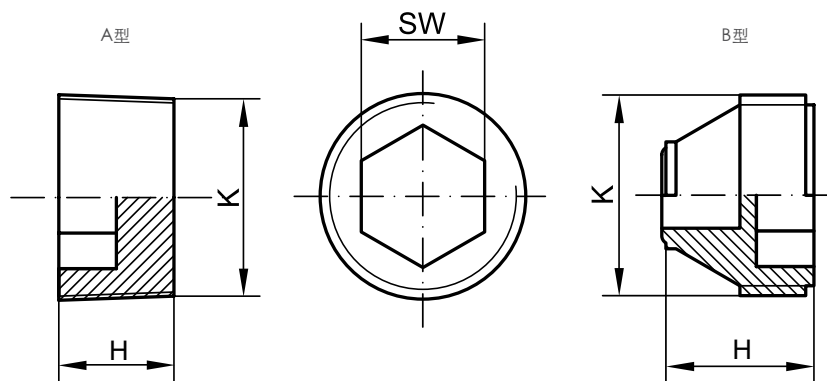




A型



B型

标准色: 黄色

材料: PE-LD

**更坚固。**

A型: 厚壁型适用于更高负载。

**更强密封性。**

B型: 密封型锥体可在一定限度内防止液体渗透。

**更优质。**

带六边形插口的浸入式螺旋塞。

A型

产品名称	螺纹 K	尺寸			订单编号
		H	扳手宽度 英寸	扳手宽度 公制	
GPN 720 / 1766	1/8 - 27 NPT	8.5		5	720 1766 0000
GPN 720 / 1602	1/4 - 18 NPT	12.5	1/4	0	720 1602 0000
GPN 720 / 1767	1/4 - 18 NPT	12.5		6	720 1767 0000
GPN 720 / 1601	3/8 - 18 NPT	13	5/16	8	720 1601 0000
GPN 720 / 1600	1/2 - 14 NPT	16.5	3/8	0	720 1600 0000
GPN 720 / 1768	1/2 - 14 NPT	16.5		10	720 1768 0000
GPN 720 / 1599	3/4 - 14 NPT	17	9/16	0	720 1599 0000
GPN 720 / 1769	3/4 - 14 NPT	17		14	720 1769 0000
GPN 720 / 1598	1 - 11 1/2 NPT	21.2	5/8	0	720 1598 0000
GPN 720 / 1770	1 - 11 1/2 NPT	21.2		17	720 1770 0000
GPN 720 / 1597	1 1/4 - 11 1/2 NPT	22	3/4	19	720 1597 0000
GPN 720 / 1596	1 1/2 - 11 1/2 NPT	22.5	53/64	0	720 1596 0000
GPN 720 / 1771	1 1/2 - 11 1/2 NPT	22.5		22	720 1771 0000
GPN 720 / 0052	M 16	16		8	720 0052 0000
GPN 720 / 8016	M 30	22.5		19	720 8016 0000

尺寸单位: 毫米

产品材料、颜色、图纸和用途信息, 请参阅第 124/125 页。

您还可能对下列产品感兴趣: GPN 300 V, GPN 310, GPN 600

B型

产品名称	螺纹 K	尺寸		订单编号
		H	扳手宽度 公制	
GPN 720 / 9463	M10 × 1	11.2	5	720 9463 0000
GPN 720 / 0232	M 16 × 1.5	14	8	720 0232 0000
GPN 720 / 1763	M 18 × 1.5	13.3	10	720 1763 0000
GPN 720 / 1668	M 20 × 1.5	17.4	13	720 1668 0000

尺寸单位: 毫米

产品材料、颜色、图纸和用途信息, 请参阅第 124/125 页。

您还可能对下列产品感兴趣:

GPN 300 V, GPN 310, GPN 600, GPN 700