

密封螺旋塞

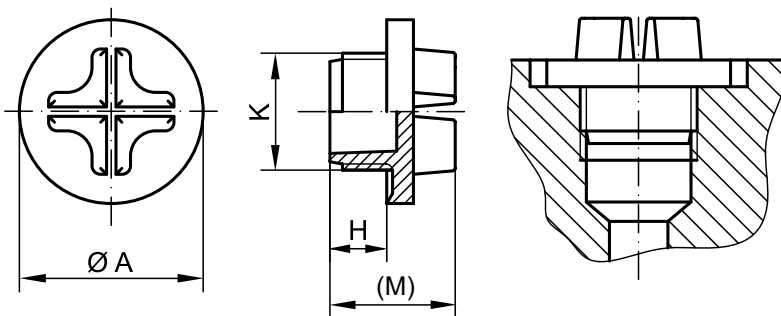
GPN 730

适用于公制螺纹 (DIN 13)

免费试样:

+49 4442 982-9100

poeppele.com/en/gpn730



标准色: 黑色

材料: PE-HD

GPN 730

带管螺纹 (DIN EN ISO 228-1)

标准色: 黑色

材料: PA 6.6

适用于外部

尺寸

产品名称	螺纹 K	A	H	(M)	订单编号
GPN 730 M 10 × 1	M 10 × 1	18	6.8	15	730 1010 0000
GPN 730 M 12 × 1.5	M 12 × 1.5	20	6.8	15	730 1215 0000
GPN 730 M 14 × 1.5	M 14 × 1.5	22	6.8	15	730 1415 0000
GPN 730 M 16 × 1.5	M 16 × 1.5	22	6.8	15	730 1615 0000
GPN 730 M 18 × 1.5	M 18 × 1.5	25.7	8	16.5	730 1815 0000
GPN 730 M 22 × 1.5	M 22 × 1.5	29.3	10	21.5	730 2215 0000
GPN 730 M 26 × 1.5	M 26 × 1.5	34.8	8	19.5	730 2615 0000
GPN 730 M 27 × 2	M 27 × 2	34.8	8	19.5	730 2720 0000
GPN 730 M 33 × 2	M 33 × 2	39.5	6	17.3	730 3320 0000

尺寸单位: 毫米

产品材料、颜色、图纸和用途信息, 请参阅第 124/125 页。

适用于外部

尺寸

产品名称	螺纹 K	A	H	(M)	订单编号
GPN 730 G 1/4	G 1/4	16.5	8	16	730 7124 0000
GPN 730 G 3/8	G 3/8	20	10	19	730 6723 0000
GPN 730 G 1/2	G 1/2	25	13	23.8	730 6649 0000
GPN 730 G 3/4	G 3/4	31	19	29.8	730 7398 0000

尺寸单位: 毫米

产品材料、颜色、图纸和用途信息, 请参阅第 124/125 页。

您可能还对下列产品感兴趣: [GPN 700](#), [GPN 738](#)



更强密封性。

密封唇 (无分模特征) 防止液体渗透或泄漏, 具体取决于应用。



更坚固。

英制螺旋塞由坚固的 PA 6.6 制成, 可满足更高要求。



更优质。

通过螺丝刀或带专用扳手的机器安装。



更快捷。 带 BIT-73X

BIT-73X 装配工具使 GPN 730、735、736、737 和 738 标准系列所有尺寸密封塞的安装更加便捷。

更多信息, 请参阅第 109 页。