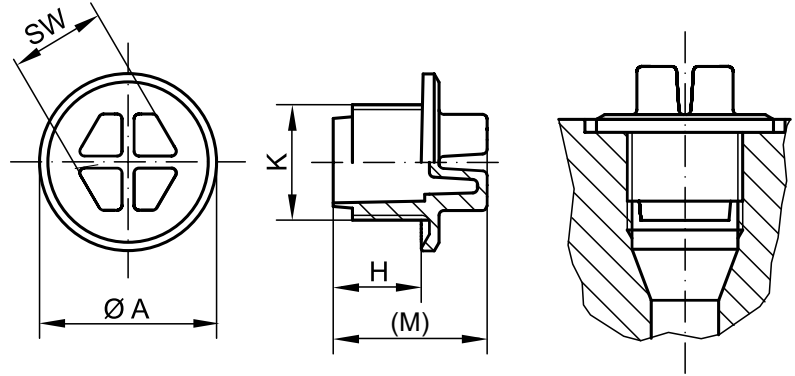


GPN 735

免费试样:

+49 4442 982-9100
poeppele.com/en/gpn735



标准色: 黄色
材料: PA 6



更高配合度。

用于插入符合DIN 3852-1、DIN ISO 6149-1的螺孔。



更强密封性。

环向密封唇(无分模特征)防止液体渗透或泄漏,具体取决于应用。



更坚固。

由优质抗冲击聚酰胺制成。



更优质。

使用螺丝刀或扳手安装。特别适用于清洁、测试、涂装等工艺或运输。

适用于外部

尺寸

产品名称	螺纹 K	尺寸			扳手宽度 (开口宽度)	订单编号
		A	H	(M)		
GPN 735 M 8 × 1	M 8 × 1	12.2	8	15	7	735 0810 0000
GPN 735 M 10 × 1	M 10 × 1	14.2	8	15	7	735 1010 0000
GPN 735 M 12 × 1.5	M 12 × 1.5	17.2	11	18	10	735 1215 0000
GPN 735 M 14 × 1.5	M 14 × 1.5	19.2	11	19	10	735 1415 0000
GPN 735 M 16 × 1.5	M 16 × 1.5	22	11	21	13	735 1615 0000
GPN 735 M 18 × 1.5	M 18 × 1.5	24	11	21	13	735 1815 0000
GPN 735 M 20 × 1.5	M 20 × 1.5	26	11	21	15	735 2015 0000
GPN 735 M 22 × 1.5	M 22 × 1.5	27.2	11	21	15	735 2215 0000
GPN 735 M 24 × 1.5	M 24 × 1.5	31.5	12	22	15	735 2415 0000
GPN 735 M 26 × 1.5	M 26 × 1.5	32	13.5	23.5	19	735 2615 0000
GPN 735 M 27 × 2	M 27 × 2	32.3	11	21	19	735 2720 0000
GPN 735 M 33 × 2	M 33 × 2	40.4	13.5	23.5	24	735 3320 0000
GPN 735 M 42 × 2	M 42 × 2	50	13.5	24.5	24	735 4220 0000
GPN 735 M 48 × 2	M 48 × 2	55.4	13.5	24.5	30	735 4820 0000
GPN 735 M 60 × 2	M 60 × 2	68.5	13.5	24.5	30	735 6020 0000
GPN 735 G 1/4	G 1/4	19.2	7.5	15	10	735 0658 0000
GPN 735 G 3/8	G 3/8	22.2	7.5	17.5	13	735 0659 0000
GPN 735 G 1/2	G 1/2	27.2	9.5	19.5	15	735 0660 0000
GPN 735 G 3/4	G 3/4	32.3	9.5	19.5	19	735 0661 0000
GPN 735 G 1	G 1	40	11.5	21.5	24	735 0662 0000
GPN 735 G 1 1/4	G 1 1/4	50.4	11.5	22.5	24	735 0663 0000
GPN 735 G 1 1/2	G 1 1/2	55.4	11.5	22.5	30	735 0664 0000
GPN 735 9/16 - 18 UNF	9/16 - 18 UNF	17.8	11	18	10	735 2442 0000

尺寸单位: 毫米

产品材料、颜色、图纸和用途信息, 请参阅第124/125页。

您还可能对下列产品感兴趣: [GPN 551](#), [GPN 700](#), [GPN 737](#)



更快捷。带BIT-73X

BIT-73X装配工具使GPN 730、735、736、737和738标准系列所有尺寸密封塞的安装更加便捷。

更多信息, 请参阅第109页。